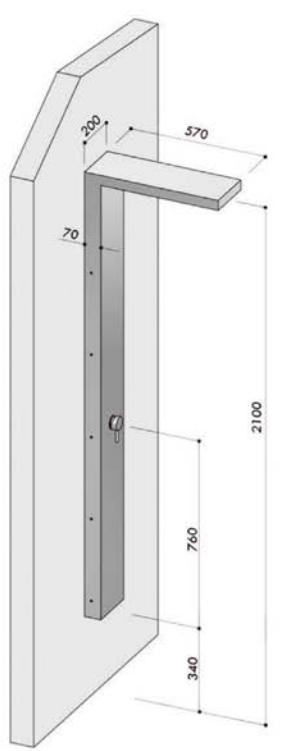


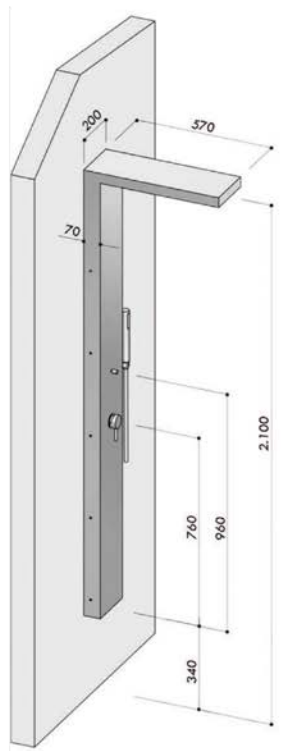
INSTALLATIONSANLEITUNG UND WARTUNG

IN&OUT P22



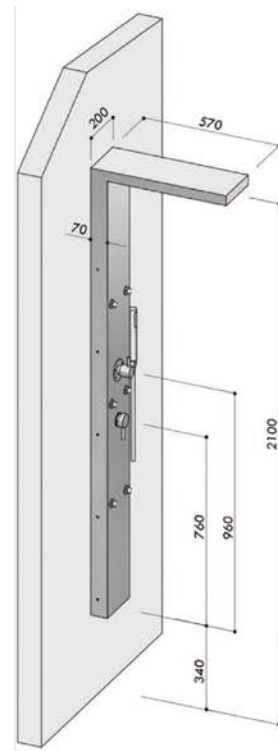
P 22.M

Wandduschpaneel:
mit Einhebelmischer
integrierte Kopfbrause
220x110 mm



P 22.ME

Wandduschpaneel:
mit Einhebelmischer
integrierte Kopfbrause,
220x110 mm
und Handbrause



P 22.S

Wandduschpaneel:
mit Einhebelmischer,
5-Wege Umsteller,
6 schwenkbaren Seitenbräusen
integrierte Kopfbrause
220x110 mm und Handbrause

*Für alle Fontealta Duschsäulen wird nichtrostender V4A Edelstahl verwendet;
mit Ausnahme der Seitenbräusen, die aus verchromtem Messing hergestellt sind.*

INSTALLATION MUSS DURCH EINE AUTORISIERTE FACHPERSON ERFOLGEN!

INSTALLATIONSANLEITUNG UND WARTUNG

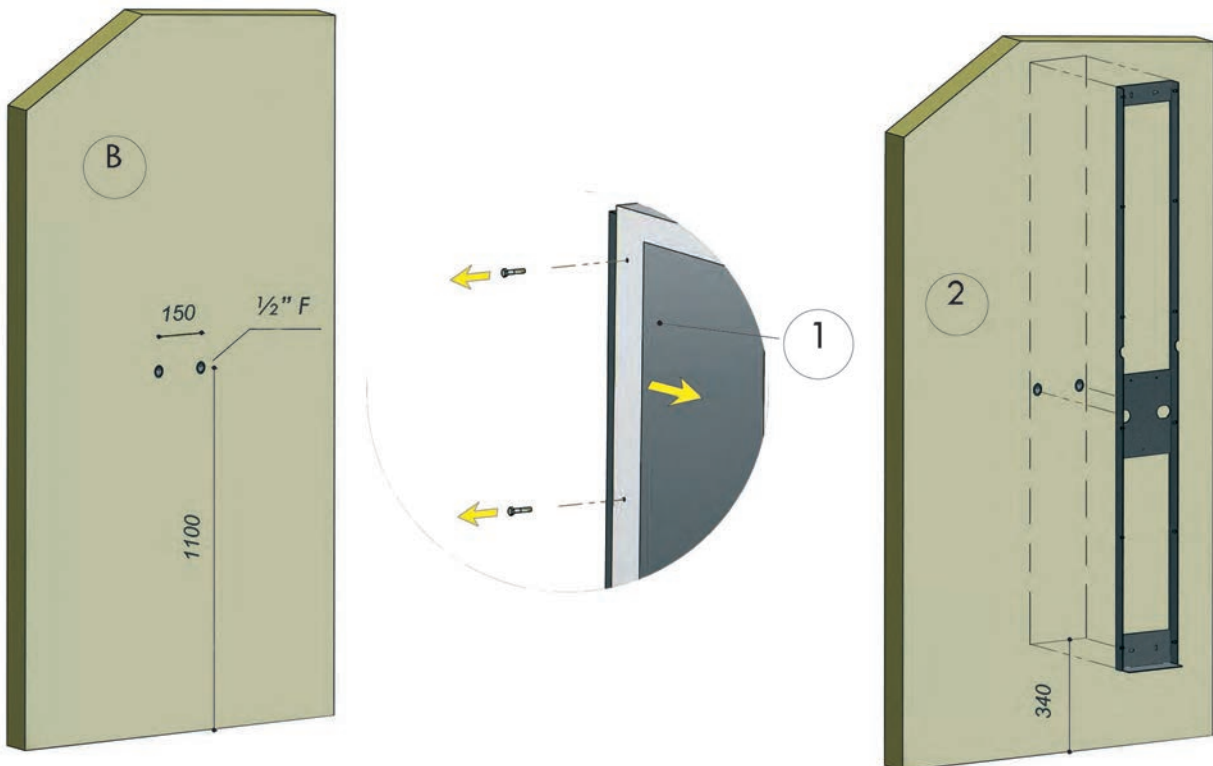
IN&OUT P22

VORBEREITUNGEN

- A. Überprüfen Sie die Wandebeneheit, bevor Sie mit der Installation beginnen.
Im Falle von Wandunebenheiten kann sich das Duschpaneel während der Montage verziehen.
- B. Installieren Sie zwei 1/2"-Kupplungen mit Innengewinde für den Warm- und Kaltwasseranschluss mit einem Mittenabstand von 150mm. Der Abstand vom Boden beträgt 1100mm.
Die Kupplungen dürfen nicht aus der Wand/Fliesenverkleidung herausstehen.
- C. Spülen Sie die Versorgungsleitungen stromaufwärts sorgfältig aus.
Verunreinigungen können Rohre, Wasserhähne und Brausen verstopfen.

INSTALLATION

1. Lösen Sie die seitlichen Schrauben mit dem 3mm Inbusschlüssel und entfernen Sie diese vom Duschpaneel. Lösen Sie nun das Paneel aus dem inneren Rahmen heraus.
2. Platzieren Sie den Rahmensockel in 340mm Abstand vom Boden und prüfen Sie, ob eines der vorgegebenen Löcher der Platte mit dem Wandanschluss übereinstimmt.
3. Zeichnen Sie dann eines der oberen Befestigungslöcher an der Wand an.
4. Nehmen Sie den Rahmen beiseite und bohren Sie an der markierten Position ein Loch von $\varnothing 6\text{mm}$. Setzen Sie den Dübel ein und schrauben Sie den Rahmen mit einer der mitgelieferten Schrauben fest.



INSTALLATIONSANLEITUNG UND WARTUNG

IN&OUT P22

INSTALLATION

5. Richten Sie den Rahmen sorgfältig aus, indem Sie eine Wasserwaage auf die vertikale Seite legen. Zeichnen und bohren Sie die anderen Löcher. Setzen Sie die restlichen Schrauben ein und ziehen Sie diese fest.
- !!! Stellen Sie sicher, dass die Kupplung in ihrer richtigen Position liegt, bevor Sie die anderen Punkte festziehen.
6. Dichten Sie die 1/2"- Kupplungen (Außengewinde) mit Teflon ab und verschrauben Sie diese mit den 1/2"- Kupplungen (Innengewinde).
7. Für die ME-S Version: Dichten Sie das Gewinde des Handbrausebügels mit Teflon ab und verbinden Sie es mit der Muffe seitlich des Panels.
8. Schrauben Sie nun die Überwurfmutter der flexiblen Rohre auf die 1/2"- Kupplungen mit Außengewinde und stellen Sie sicher, dass die Leitungen senkrecht ausgerichtet sind.
9. Schließen Sie die Handregler und öffnen Sie die Wasserzufuhr, um die Dichtheit der Verbindungen zu prüfen.
10. Platzieren Sie das Duschpaneel auf den dafür vorgesehenen Rahmen und schrauben Sie es mit den vorher entnommenen Schrauben wieder fest.



INSTALLATIONSANLEITUNG UND WARTUNG

IN&OUT P22

WARTUNG UND REINIGUNG

Demontage der äußeren Teile bei saisonaler Nutzung

Bei saisonaler Nutzung wird eine vollständige Demontage des Duschpaneels und Reinigung aller demontierbaren Teile empfohlen. Folgen Sie der Installationsanleitung rückwärts.

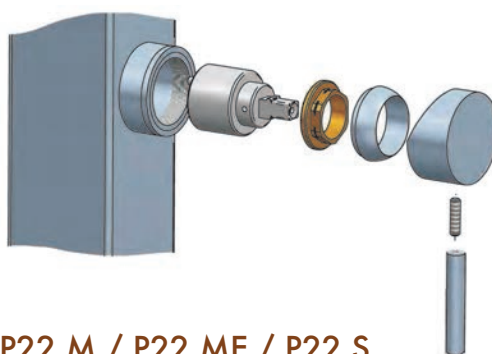
Sollte dies nicht möglich sein, gehen Sie wie folgt vor:

1. Lösen Sie demontierbare Teile: Fußdusche, Handbrause und flexible Schläuche, Seitenbrausen
2. Schließen Sie den Absperrhahn im Inspektionsschacht.
3. Schrauben Sie die Versorgungsleitung vom Absperrventil ab.
4. Öffnen Sie Hähne/Mischer bis zur vollständigen Entleerung des Paneels.

Im Umfeld aggressiver Umwelteinflüsse (starker Frost, Seeklima) wird empfohlen das Absperrventil und den Handmischer komplett aufzuschrauben und die Einzelteile zu reinigen.

Lösen Sie dafür die Schraube unterhalb der Armatur.

Wir empfehlen zum Lösen beziehungsweise zum Befestigen der selbstsichernden Schraube die Verwendung eines Drehmomentschlüssels. Die Reihenfolge der Demontage entnehmen Sie bitte den untenstehenden Zeichnungen.



P22.M / P22.ME / P22.S

Regelmäßige Wartung

Spülen Sie das Paneel regelmäßig mit Frischwasser ab, um die polierte Oberfläche zu erhalten oder die Streifen bei gebürsteter BX-Optik zu reinigen.

Gegebenenfalls nutzen Sie einen Hochdruckreiniger. Nach dem Waschen sorgfältig abtrocknen.

Häufige Verunreinigungen wie Salzablagerungen, Kalk- und Oxidflecken stets entfernen.

Nutzen Sie ausschließlich weiche Tücher; bei gebürstetem Finish der Streifenrichtung folgen.

Mindestens einmal pro Jahr sollte das Paneel mit einem edelstahlspezifischen Reinigungsmittel poliert werden. Folgen Sie hierbei den Herstelleranweisungen.

zu vermeiden: Scheuertücher, pulverförmige Reinigungsmittel, alle salzsäurehaltigen Putzmittel
Setzen Sie das Paneel niemals den Dämpfen saurer Produkte aus, die zur Reinigung von Böden und Fliesen verwendet werden; auch nicht im Außenbereich.

An Standorten mit aggressiven Umwelteinflüssen (Küstennähe) empfehlen wir die Oberfläche des Duschpaneels mindestens dreimal pro Saison zu reinigen und zu polieren.